



제 품 사 양 서

작성일자	수정일자
2015-11-10	2018-12-11

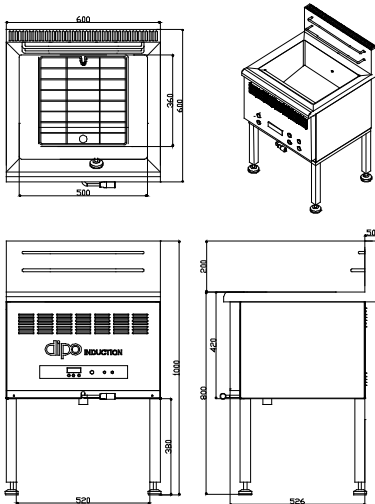
DIHF113B



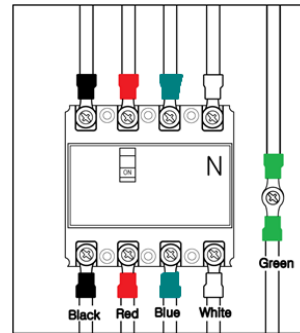
제 품 사 양

전원	DIHF113B	380V, 60Hz, 3PH+N	최소소비 전력(W)	DIHF113B	11000 W
	DIHF113B-A	340~420V, 50/60Hz, 3PH+N		DIHF113B-A	
	DIHF113B-E			DIHF113B-E	
전원연결방식	차단기 직결방식	최소소비전류량(A)	16 A		
열량환산(Kcal/h) - 1시간 단위	9504 Kcal/h				
제 품 크 기	600 X 600 X 850 (mm) - Back판 : 150mm	제 품 무 게	약 53 Kg		
Control 형태	버튼 방식	제 품 형 태	Free Standing		
유조사이즈	495 X 355 X 255 (mm)	사용 기름양	25 L		
제 어 방식	기름온도센서 자동제어방식	온 도 범 위	40 ~ 180℃ 설정가능 (5℃ 또는 10℃단위)		
가 열 방식	인덕션 측면가열 방식				
제 품 기 능	■ 안전기능 - 과전류 방지기능 : Error "E1" 표시 - 과전압 유입방지 기능 : Error "E2" 표시 (420V 이상) - 저전압 유입방지 기능 : Error "E3" 표시 (340V 이하) - 제품 과열현상 방지 기능 : Error "E4" 표시 (IGBT Heat Sink 85℃이상) - 온도제어센서 유무 및 고장감지 : Error "E5" 표시 - 전원 불안정상태 감지기능 : Error "E7" 표시 - PCB결함 감지 기능 : Error "E8" 표시 - Working Coil 파손 감지 기능 : Error "E9" 표시				
	■ Timer 기능 - 0초 ~ 720분(12시간) 범위 내에서 타이머 설정가능				
	■ 온도모드 기능(전용) - 40~180℃(5℃ 또는 10℃단위설정) 내에서 온도 설정가능 / 오차율 ±2% 이내				
	제품인증내역 인증 없음				
	무상 A/S 기간 1년 무상(소비자 과실시 유상)				

DIHF113B 에 대한 설치 가이드



전기 배선시 주의사항



- ▶ 전기사양 : 380V 3PH+N
- ▶ 차단기 사양 : 20A 이상급
- ▶ 케이블 사양 : 600V, 6SQMM이상, 4선식 사용
- ▶ GND선(접지) 별도 - 4SQMM 이상

공장(본사) : 우)12202 / 경기도 남양주시 와부읍 고래산로 209 / Tel : 02-444-5895 / FAX : 031-793-5862

서울영업소 : 우)04969 / 서울시 광진구 아차산78길 75(광장동, 현대골든벨2차 지하1층) / Tel : 02-444-5895 / AS : 02-444-5094 / FAX : 070-4694-5412, 02-2178-9680

DIPO INDUCTION RANGE / www.dipoele.com

COPYRIGHT©2010 DIPO INDUCTION CO., LTD ALL RIGHTS RESERVED.